

## Travaux Pratiques - Série 1, TP° 2

1. Amplificateur non inverseur.
2. Étude d'une thermistance CTN

### 1 Amplificateur non inverseur

Dans cette partie, nous nous intéressons au montage de la FIGURE 1 correspondant à un amplificateur non inverseur. Des mesures ont été réalisées en salle de TP sur ce montage. Elles sont regroupées TABLE 1, et les valeurs des résistances sont  $R_1 = 10\text{ k}\Omega$  et  $R_2 = 100\text{ k}\Omega$ .

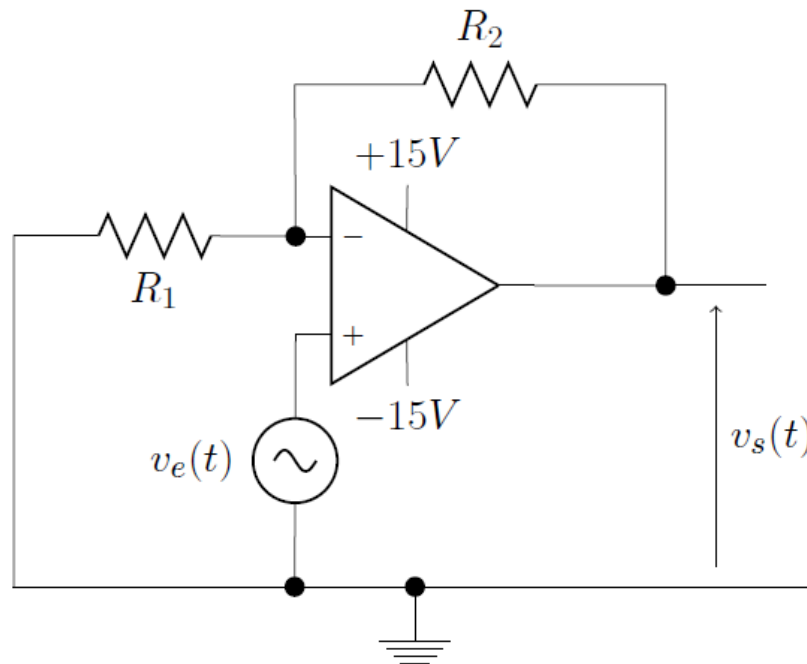


FIGURE 1 – Circuit étudié

$V_e(V)$	-2.25	-2	-1.75	-1.5	-1.25	-1	-0.75	-0.5	-0.25	0
$V_{s_{exp}}(V)$	-14.2	-14.2	-14.2	-14.2	-13	-11.2	-7.9	-5.3	-3	0.1
$V_e(V)$	0.25	0.5	0.75	1	1.25	1.5	1.75	2	2.25	
$V_{s_{exp}}(V)$	2.6	5.6	8.1	10.8	13.7	14.7	14.7	14.7	14.7	

TABLE 1 – Mesures réalisées en salle de TP

1. Déterminer le gain théorique de ce montage ( $A = \frac{v_s(t)}{v_e(t)}$ ). Faire l'application numérique.

2. Quel est, en théorie, l'intervalle de tension d'entrée pour laquelle le montage a un comportement linéaire ?

3. Combien valent les tensions de saturation et les tensions de déchet positive et négative ?

4. Créer 2 vecteurs correspondant à  $V_e$  et  $V_{s_{exp}}$ .
5. Tracer alors l'allure de  $V_{s_{exp}}$  en fonction de  $V_e$ .
6. On souhaite désormais créer un vecteur  $V_{s_{lin}}$  correspondant à la valeur théorique de la tension de sortie ( $V_{s_{theo}}$ ). Cette tension de sortie vaudra  $A \times V_e$  dans la plage de fonctionnement linéaire  $V_{s_{lin}}$  et  $\pm 15V$  dans les zones saturées.  
Créer le vecteur  $V_{s_{lin}}$  :  $V_{s_{lin}}=V_e(i : j)$  contenant les composantes du vecteur  $V_e$  correspondant au fonctionnement linéaire.
7. Ajouter alors la courbe de la tension sortie théorique sur le graphique précédent.
8. Déterminer le gain pratique. Pour cela, vous pouvez utiliser une régression linéaire dans la zone de fonctionnement linéaire.

$[a,b]=reglin(V_{s_{lin}},V_{s_{exp}})$

## 2 Thermistance CTN

On s'intéresse à une thermistance à coefficient de température négatif (CTN), c'est à dire à une résistance dont la valeur décroît quand la température augmente. Celle-ci est représentée à la FIGURE 2.

Le document constructeur spécifie les valeurs de la résistance sur toute une plage de température. Ces données sont regroupées TABLE 2.

Cette thermistance sera utilisée pour mesurer la température d'une batterie Li-ion.

1. Ouvrir Scilab. Vous allez créer un script qui vous permettra d'étudier le comportement thermique du capteur.

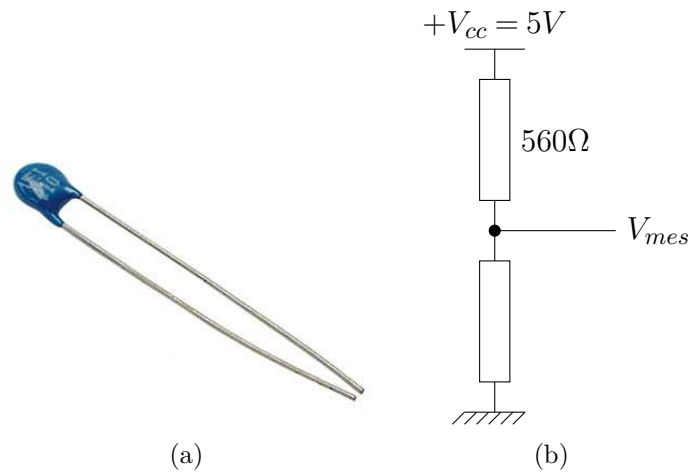


FIGURE 2 – Thermistance CTN

T(° C)	50	55	60	65	70	75	80	85	90	95	100	105	110
$R_{theorique} (\Omega)$	867	732	620	529	452	389	335	291	253	221	193	170	150
T(° C)	115	120	125	130	135	140	145	150					
$R_{theorique} (\Omega)$	132	117	105	93	84	75	68	61					

TABLE 2 – Données constructeur

- Créer 2 vecteurs lignes contenant les valeurs des températures et résistances  $R_{theorique}$  données TABLE 2.
- Tracer la courbe  $R_{theorique} = f_1(T(^{\circ}C))$ .
- On souhaite modéliser le comportement thermique du capteur. A l'aide de Scilab, on va tester si une régression en puissance des données constructeur conduit à un modèle satisfaisant.

La courbe de tendance en puissance s'exprime de la façon suivante :

$$R_{modèle} = a \times T^b \quad (1)$$

Pour trouver les coefficients  $a$  et  $b$ , on prend le logarithme de la relation ci-dessus :

$$\ln(R_{modèle}) = \ln(a) + b \times \ln(T) \quad (2)$$

- Sous Scilab, créez 2 nouveaux vecteurs  $\ln R$  et  $\ln T$  contenant les valeurs de  $\ln(R_{theorique})$  et  $\ln(T)$  respectivement. A l'aide de la fonction Scilab `reglin` on va déterminer les valeurs de  $b$  et de  $\ln(a)$ .

$$[b, \ln a] = \text{reglin}(\ln T, \ln R)$$

- Relever les valeurs de  $b$  et de  $\ln(a)$ .  
Utiliser la commande `disp` : `disp(b, ln a)` affichera dans la console en premier la valeur  $\ln a$  et ensuite celle de  $b$ .
- Représenter sur le même graphique  $\ln(R_{theorique})$  en fonction de  $\ln(T)$  ainsi que la droite correspondant à l'équation  $\ln(a) + b \times \ln(T)$ .<sup>1</sup>
- Relever les coefficients constants  $a$  et  $b$ .

1. La commande `figure` permet de créer une nouvelle fenêtre graphique.

9. Créer alors un nouveau vecteur contenant les valeurs de la résistance calculées à l'aide de l'équation  $R_{\text{modèle}} = a \times T^b$ . Représenter sur le même graphique  $R_{\text{théorique}}$  ainsi que  $R_{\text{modèle}}$  en fonction de  $T$ .
10. Déterminer alors pour chaque température, l'erreur relative et absolue entre les données constructeurs et notre modèle.

L'erreur absolue est déterminée de la manière suivante :

$$\epsilon_a = |Valeur_{Théorique} - Valeur_{Modèle}| \quad (3)$$

L'erreur relative (en %) est déterminée de la manière suivante :

$$\epsilon_r = \frac{(Valeur_{Modèle} - Valeur_{Théorique})}{Valeur_{Théorique}} \times 100 \quad (4)$$

11. On souhaite un modèle fiable à  $\pm 5\%$ . Ecrivez les lignes de script permettant de déterminer les plages de température répondant à ce critère.

12. Les batteries doivent se mettre automatiquement en protection lorsque la température de  $110^\circ \text{C}$  est détectée. La thermistance est insérée dans un pont diviseur conformément à la FIGURE 2. Quelle est la tension correspondante à cette température limite d'après le constructeur ? D'après votre modèle ?