

Travaux Pratiques - Série 2, TP° 1

Redressement de tensions triphasées

Nous nous intéresserons au redressement de tensions triphasées 230 V/400 V - 50 Hz vu en module Ener2.

1 Exercice 1

Dans un premier temps, nous allons chercher à générer un système de tensions triphasées 230V/400V 50 Hz conformément à la FIGURE 1.

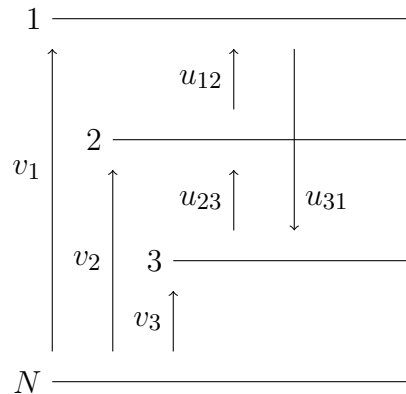


FIGURE 1 – Système de tensions triphasées

1. Donner les expressions des 3 tensions simples $v_1(t)$, $v_2(t)$ et $v_3(t)$.
2. Déclarer dans votre fichier SciNotes les constantes que vous utiliserez par la suite (fréquence f , valeur efficace d'une tension simple V , déphasages des tensions simples).
3. Créer un vecteur temps (noté t) de 1000 points compris entre 0 et 5 fois la période du réseau.
4. Tracer alors sur une figure les 3 tensions simples du réseau **et** les 3 tensions composées.

2 Exercice 2

Nous allons désormais étudier un premier redresseur représenté à la FIGURE 2. Il s'agit d'un redresseur à cathodes communes débitant sur une source de courant constante $I = 10A$. Par définition, la diode qui conduit dans un montage à cathodes communes est celle qui voit à son anode le potentiel le plus élevé.

1. Déterminer alors sur votre programme SciNotes les séquences de conduction des diodes D_1 , D_2 et D_3 . On considèrera qu'un "1" code pour une diode passante et un "0" pour une diode bloquée.
2. Tracer alors sur une seule figure les 3 séquences de conceptions des diodes D_1 , D_2 et D_3 .
3. Que vaut la tension v_A si la diode D_1 conduit ? si la diode D_2 conduit ? si la diode D_3 conduit ?
4. Tracer alors sur une nouvelle figure l'allure de la tension v_A .
5. Que vaut le courant traversant la diode D_1 si elle conduit ? si elle est bloquée ?

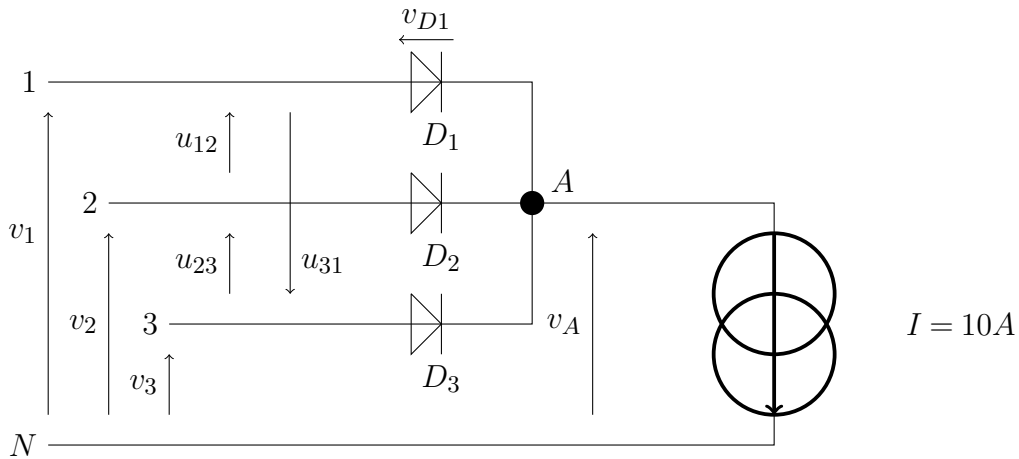


FIGURE 2 – Redresseur à cathodes communes

6. Que vaut la tension aux bornes de la diode D_1 (v_{D1}) si elle conduit ? si elle est bloquée et que D_2 conduit ? si elle est bloquée et que D_3 conduit ?
7. Tracer alors sur 2 figures différentes l'allure de la tension et du courant de la diode D_1 .
8. Quelle tension maximale devra supporter en inverse la diode D_1 ?

3 Exercice 3

Nous allons maintenant étudier un deuxième redresseur représenté à la FIGURE 3. Il s'agit d'un redresseur à anodes communes débitant sur la même source de courant constante I . Par définition, la diode qui conduit dans un montage à anodes communes est celle qui voit à sa cathode le potentiel le moins élevé.

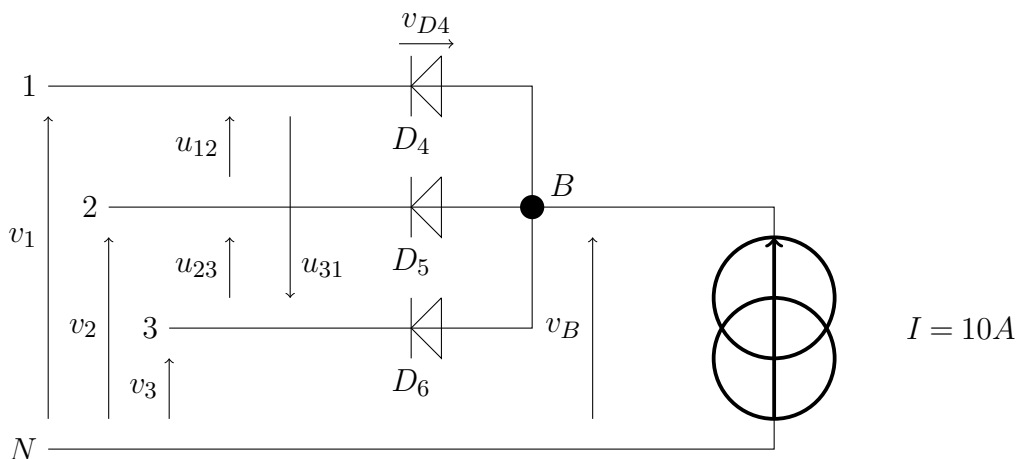


FIGURE 3 – Redresseur à anodes communes

1. Représenter sur une nouvelle figure l'allure de la tension v_B .

4 Exercice 4

Le montage PD3 est simplement la juxtaposition des 2 montages que nous venons d'étudier. La tension de sortie d'un PD3 est la différence des tensions v_A et v_B .

1. Tracer sur une nouvelle figure l'allure de la tension de sortie d'un PD3 : $u_{AB} = v_A - v_B$.
2. Calculer la valeur moyenne de la tension de sortie d'un PD3¹.
3. Sachant que dans un PD3, les diodes D_1 et D_4 sont connectées à la phase 1, tracer l'allure du courant de la phase 1.

1. Vous pourrez utiliser la fonction *inttrap*